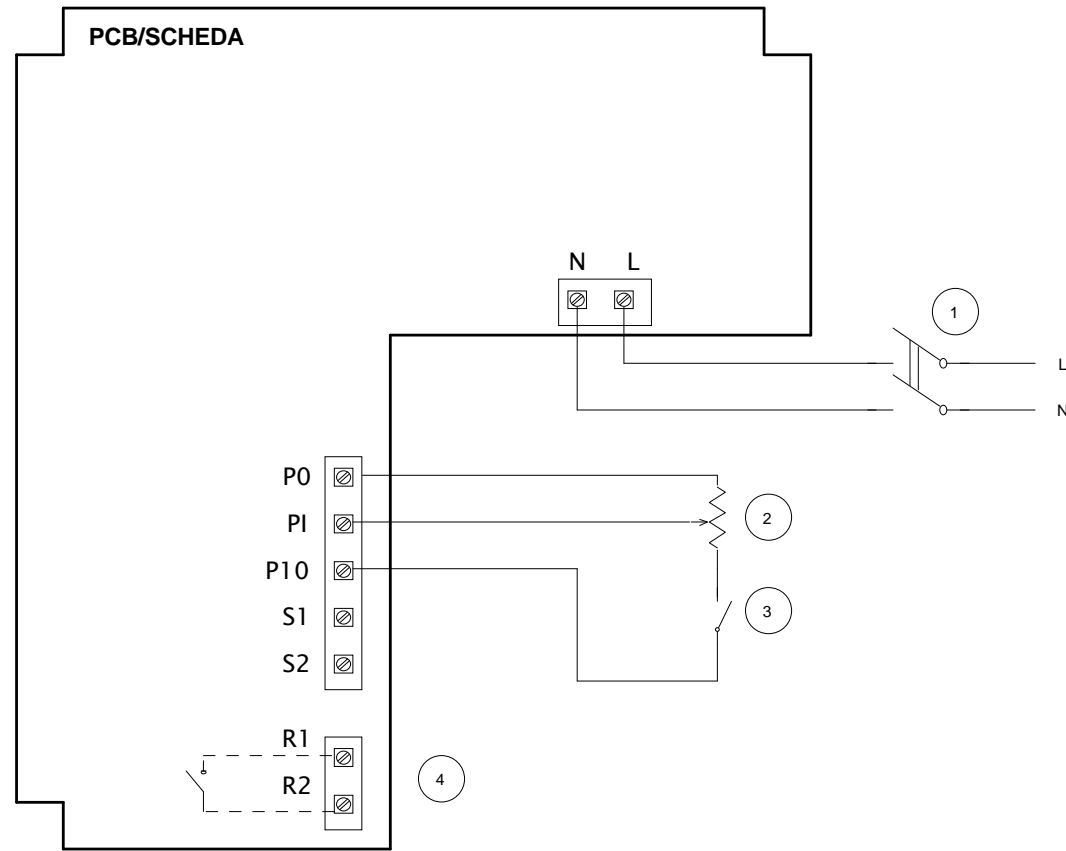


WIRING TO AN EXTERNAL STANDARD POTENTIOMETER / COLLEGAMENTO CON POTENZIOMETRO ESTERNO STANDARD



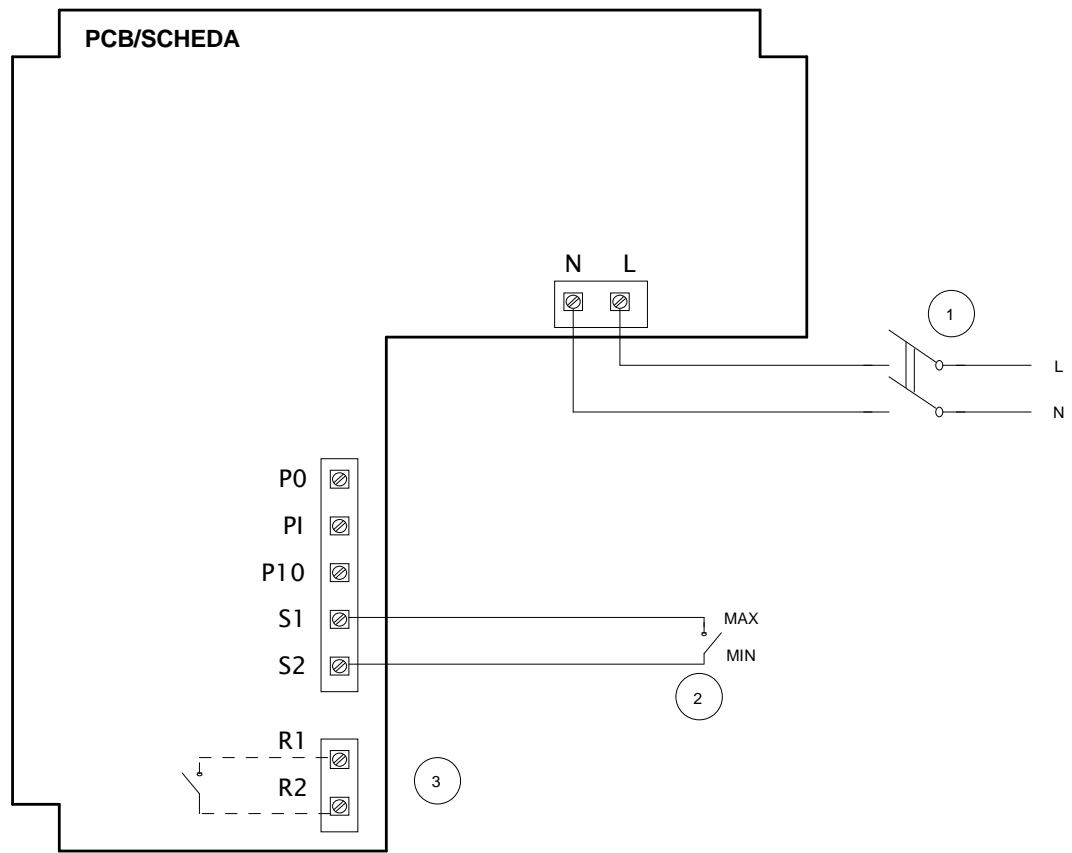
- 1 2 POLES SWITCH (DPST)
- 2 POTENTIOMETER (FROM 5 KOHM TO 10 KOHM)
- 3 ON/OFF SWITCH (SPST)
- 4 DRY CONTACT FOR ALARM SIGNALLING (250VAC, max current 3A)

PCB Control Port Description

 P0 = Potentiometer 0V = GND
 PI = Potentiometer Input Signal = 0-10V
 P10 = Potentiometer 10V = +10V
 S1-S2 = dry contact for MAX/MIN speed
 R1-R2 = dry contact for optional Alarm

	Materiale	Colore	Nome Commerciale	
	Trattamento superficiale / Termico	Rugosità generale	Codice fornitore	
Data emissione revisione 05/04/2017	Data: 05/05/2016 Disegn: COSTA Controllo: Visto:	Fornitore	Volume [mm ³] Peso [g] Densità [g/mm ³]	Scala
Ninfeo N. 395/2017	Quote senza indicazione di tolleranza secondo norma ISO 22768-1		Grado precisione ISO 2768-M	
Descrizione Annula e sostituisce la precedente Aggiunto schema con POT 12828	Descrizione LINEO V0 ES 100Q 100 125 150 160 200 250 Wiring diagram		Disegno N. E960441D 1/5	
Codice Grezzo	Codice Finito 9.993.000.441			

WIRING TO AN EXTERNAL LOW/HIGH SPEED SWITCH/ COLLEGAMENTO A INTERRUUTTORE ESTERNO PER MASSIMA E MINIMA VELOCITA'



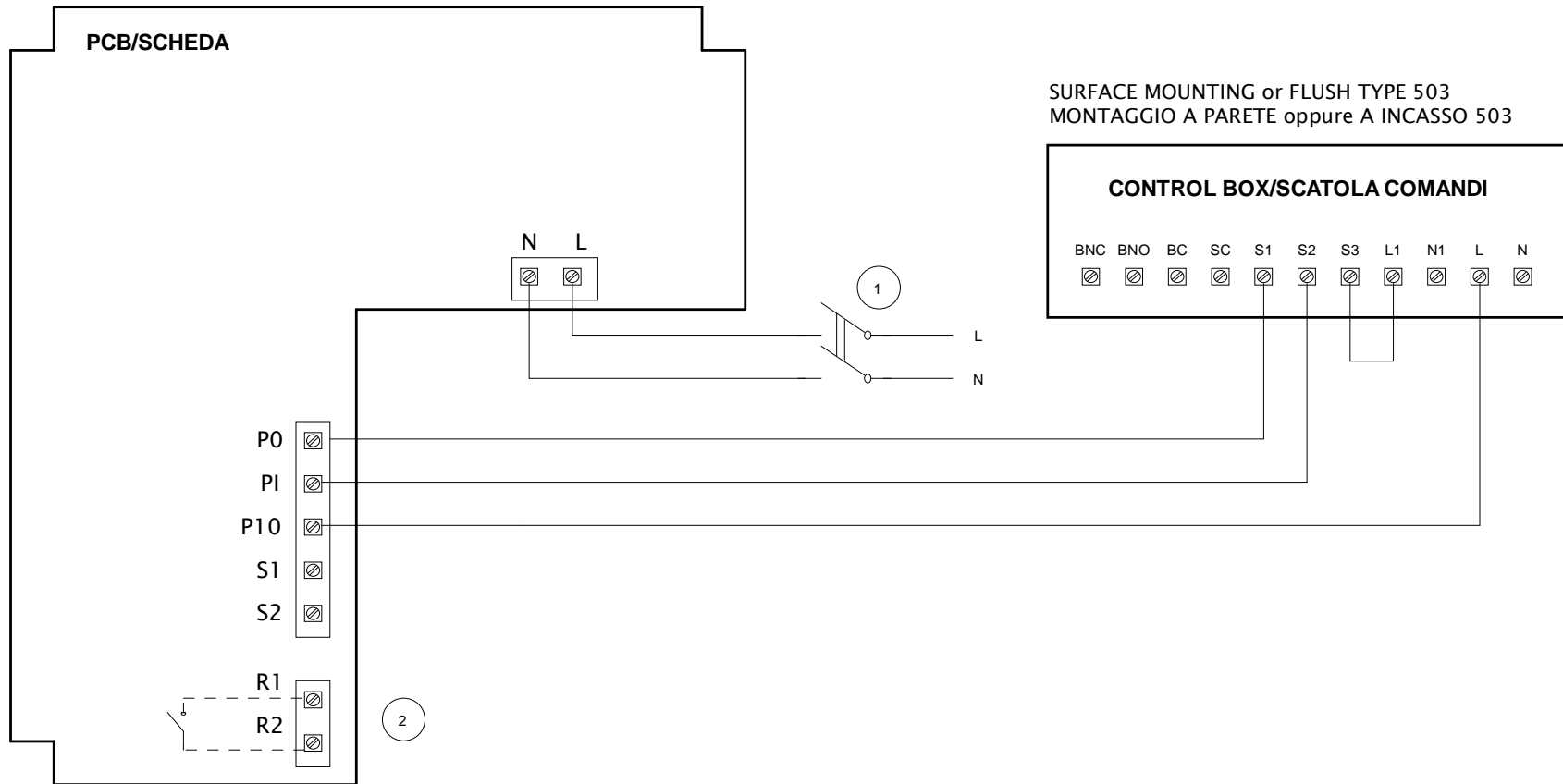
- 1 2 POLES SWITCH (DPST)
- 2 LOW/HIGH SPEED SWITCH (SPST)
- 3 DRY CONTACT FOR ALARM SIGNALLING (250VAC, max current 3A)

PCB Control Port Description

P0 = Potentiometer 0V = GND
 PI = Potentiometer Input Signal = 0-10V
 P10 = Potentiometer 10V = +10V
 S1-S2 = dry contact for MAX/MIN speed
 R1-R2 = dry contact for optional Alarm

	Materiale	Colore	Nome Commerciale	
	Trattamento superficiale / Termico	Rugosità generale	Codice fornitore	
Data emissione revisione 05/04/2017	Data: 05/05/2016 Disegn: COSTA Controllo: Visto:	Fornitore	Volume [mm ³] Peso [g] Densità [g/mm ³]	Scala
Ninfol N. 395/2017	Quote senza indicazione di tolleranza secondo norma ISO 22768-1 Grado precisione ISO 2768-M			
Descrizione Annulla e sostituisce la precedente Aggiunto schema con POT 12828	Descrizione LINEO V0 ES 100Q 100 125 150 160 200 250 Wiring diagram			
Codice Grezzo	Disegno N. E960441D		2/5	
		Codice Finito 9.993.000.441		

WIRING TO THE "POTENTIOMETER + ON/OFF" CONTROL BOX TYPE 503 (CODE 12826)
COLLEGAMENTO ALLA SCATOLA COMANDI TIPO 503 CON POTENZIOMETRO E TASTO ON/OFF (CODICE 12826)



- 1 2 POLES SWITCH (DPST)
- 2 DRY CONTACT FOR ALARM SIGNALLING (250VAC, max current 3A)

PCB Control Port Description

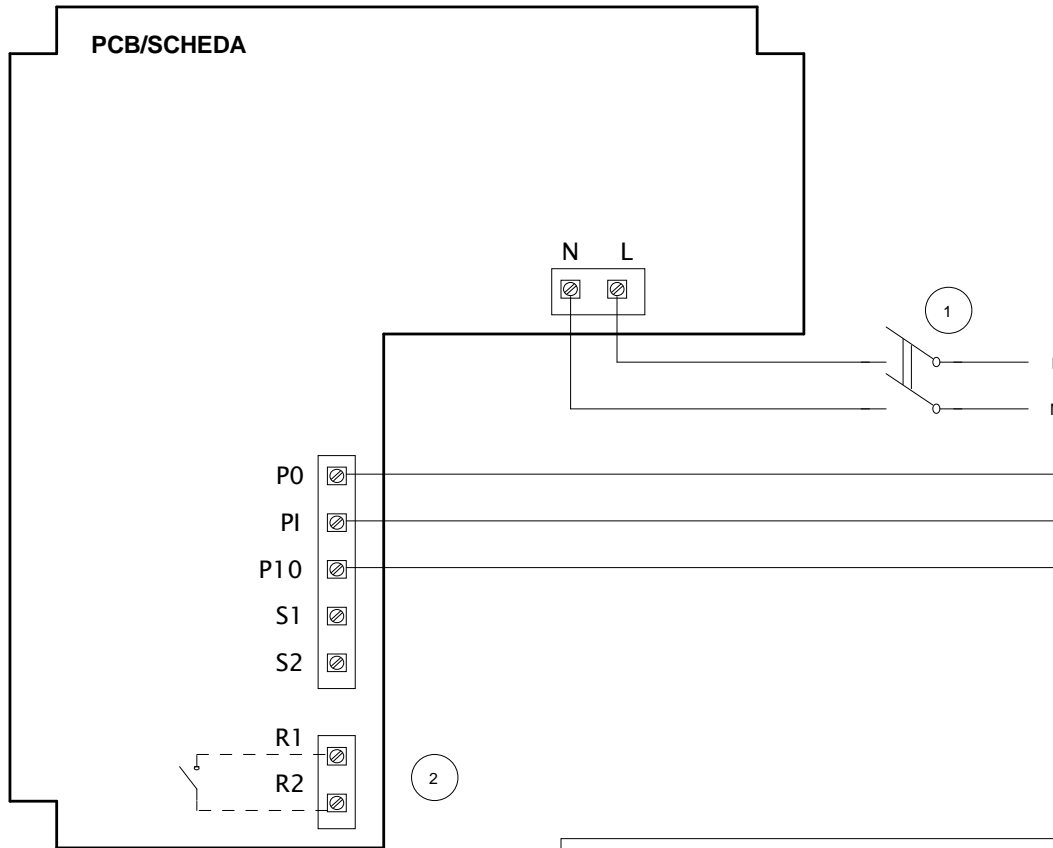
P0 = Potentiometer 0V = GND
 PI = Potentiometer Input Signal = 0-10V
 P10 = Potentiometer 10V = +10V
 S1-S2 = dry contact for MAX/MIN speed
 R1-R2 = dry contact for optional Alarm

SURFACE MOUNTING or FLUSH TYPE 503
 MONTAGGIO A PARETE oppure A INCASSO 503

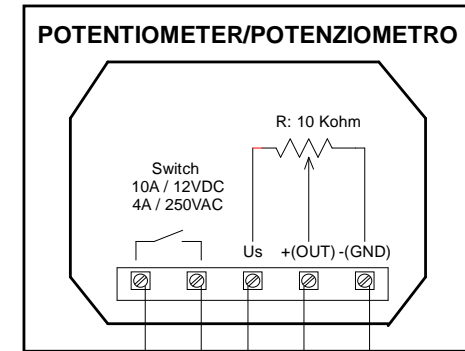
	Materiale	Colore	Nome Commerciale	
	Trattamento superficiale / Termico	Rugosità generale	Codice fornitore	
Data emissione revisione 05/04/2017	Data: 05/05/2016 Disegn: COSTA Controllo: Visto:	Fornitore	Volume [mm3]	Peso [g]
Ninfol N. 395/2017	Quote senza indicazione di tolleranza secondo norma ISO 22768-1		Densità [g/mm3]	Scala
Descrizione Annulla e sostituisce la precedente Aggiunto schema con POT 12828	Grado precisione ISO 2768-M	Descrizione LINEO V0 ES 100Q 100 125 150 160 200 250 Wiring diagram		
Codice Grezzo	Disegno N. E960441D	3/5		
	Codice Finito 9.993.000.441			

This drawing is property of VORTICE ELETTROSOCCIALI S.p.A. Without the written permission of VORTICE ELETTROSOCCIALI S.p.A. the drawing may not be used to construct the object represented, nor be shown to third parties or otherwise reproduced. VORTICE ELETTROSOCCIALI S.p.A. will protect exclusivity rights under the law.

**WIRING TO THE EXTERNAL POTENTIOMETER TYPE DIN (CODE 12828)
COLLEGAMENTO AL POTENZIOMETRO ESTERNO TIPO DIN (CODICE 12828)**



SURFACE MOUNTING or FLUSH TYPE DIN
MONTAGGIO A PARETE oppure A INCASSO DIN



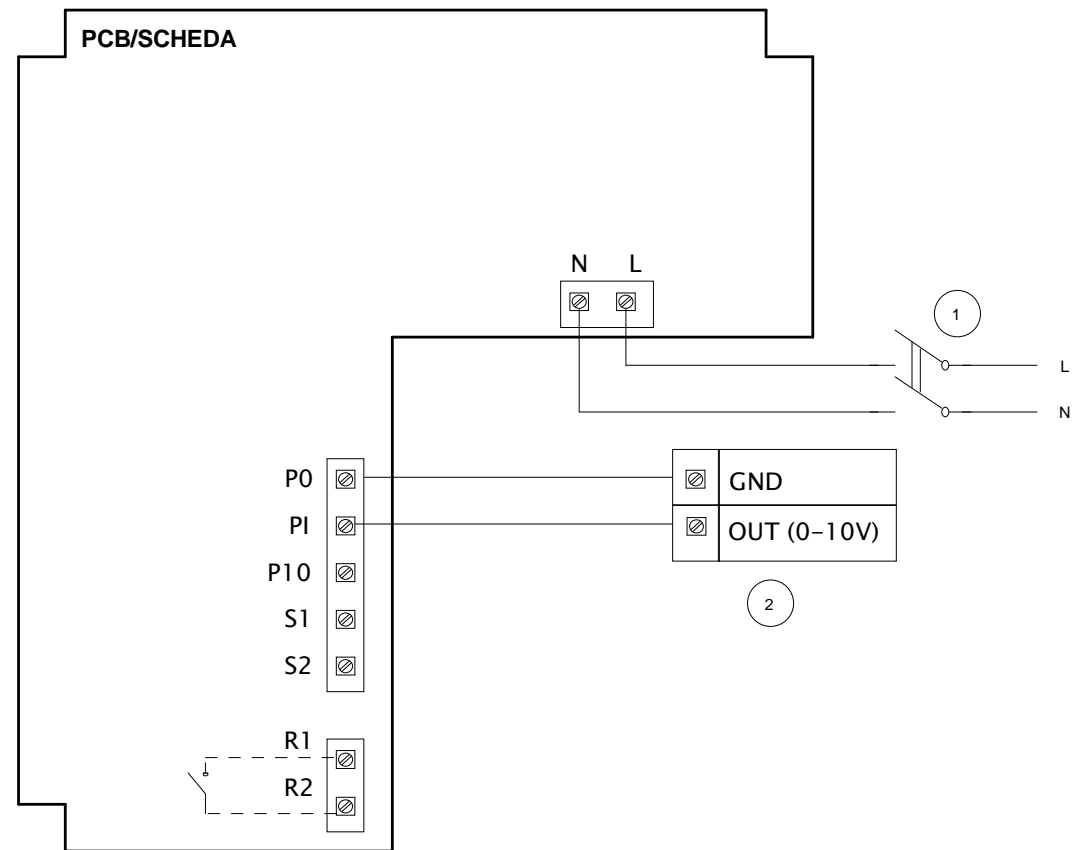
- 1 2 POLES SWITCH (DPST)
- 2 DRY CONTACT FOR ALARM SIGNALLING (250VAC, max current 3A)

PCB Control Port Description

 P0 = Potentiometer 0V = GND
 PI = Potentiometer Input Signal = 0-10V
 P10 = Potentiometer 10V = +10V
 S1-S2 = dry contact for MAX/MIN speed
 R1-R2 = dry contact for optional Alarm

	Materiale	Colore	Nome Commerciale	
	Trattamento superficiale / Termico	Rugosità generale	Codice fornitore	
Data emissione revisione 05/04/2017	Data: 05/05/2016 Disegn: COSTA Controllo: Visto:	Fornitore	Volume [mm3]	Peso [g]
Ninfol N. 395/2017	Quote senza indicazione di tolleranza secondo norma ISO 22768-1 Grado precisione ISO 2768-M		Densità [g/mm3]	Scala
Descrizione Annulla e sostituisce la precedente Aggiunto schema con POT 12828	Descrizione LINEO V0 ES 100Q 100 125 150 160 200 250 Wiring diagram			
Codice Grezzo	Disegno N. E960441D			4/5
	Codice Finito 9.993.000.441			

WIRING TO AN EXTERNAL GENERATOR SIGNAL 0-10V/ COLLEGAMENTO CON GENERATORE ESTERNO DI SEGNALE 0-10V



- 1 2 POLES SWITCH (DPST)
- 2 EXTERNAL GENERATOR SIGNAL 0-10V
- 3 DRY CONTACT FOR ALARM SIGNALLING (250VAC, max current 3A)

PCB Control Port Description

P0 = Potentiometer 0V = GND
 PI = Potentiometer Input Signal = 0-10V
 P10 = Potentiometer 10V = +10V
 S1-S2 = dry contact for MAX/MIN speed
 R1-R2 = dry contact for optional Alarm

	Materiale	Colore	Nome Commerciale	
	Trattamento superficiale / Termico	Rugosità generale	Codice fornitore	
Data emissione revisione 05/04/2017	Data: 05/05/2016 Disegn: COSTA Controllo: Visto:	Fornitore	Volume [mm3]	Peso [g]
Ninfa N. 395/2017	Quote senza indicazione di tolleranza secondo norma ISO 22768-1 Grado precisione ISO 2768-M		Densità [g/mm3]	Scala
Descrizione Annula e sostituisce la precedente Aggiunto schema con POT 12828	DESCRIZIONE LINEO V0 ES 100Q 100 125 150 160 200 250 Wiring diagram			
Codice Grezzo	Disegno N. E960441D	5/5		
	Codice Finito 9.993.000.441			

This drawing is property of VORTICE ELETTROSOCCIALI S.p.A. Without the written permission of VORTICE ELETTROSOCCIALI S.p.A. the drawing may not be used to construct the object represented, nor be shown to third parties or otherwise reproduced. VORTICE ELETTROSOCCIALI S.p.A. will protect exclusivity rights under the law.